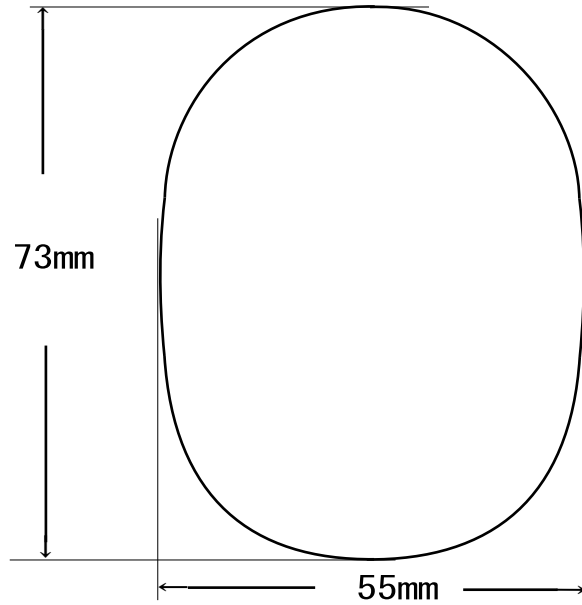


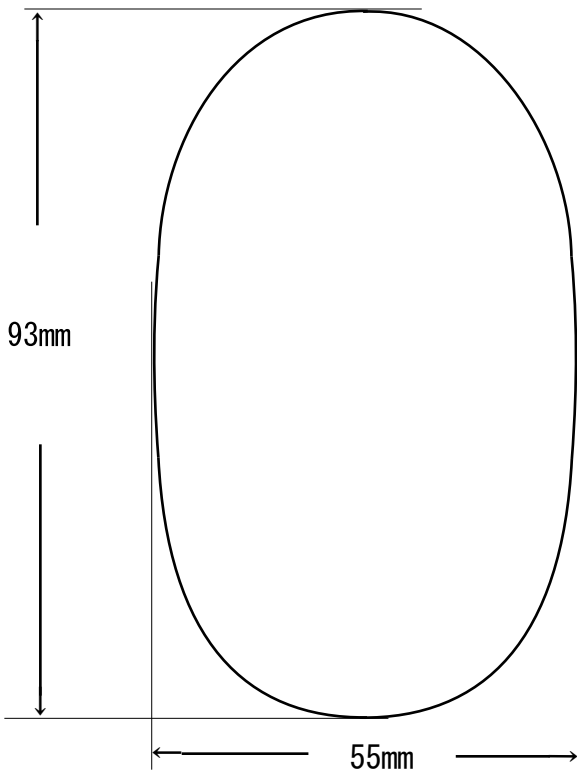
リストバンド及び筒状アイテムの刺繍範囲

(原寸)

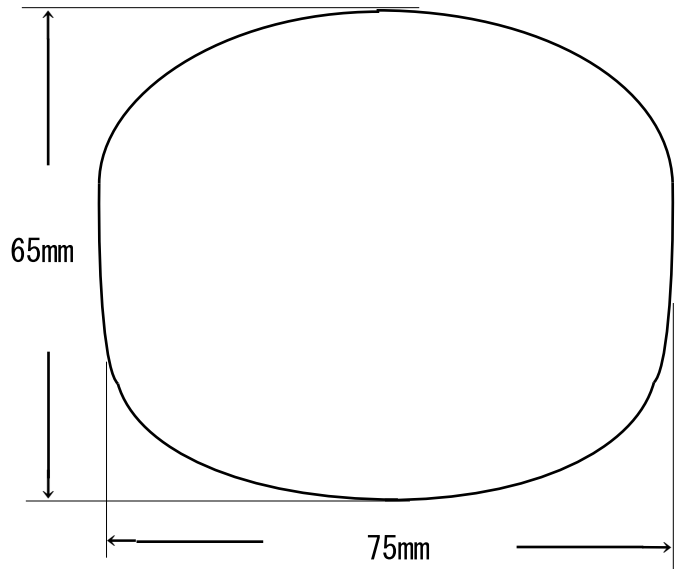
①レギュラーサイズ (通常)



②特殊枠—縦長タイプ



③特殊枠—横長タイプ



\* 円内でしたら刺繍可能です